

Platin-Chip-Temperatursensoren mit Anschlussdrähten nach DIN EN 60 751

- Für Temperaturen von -70 ... +600 °C
- Genormte Nennwerte und Toleranzen
- Widerstandswerte von 20 ... 5000Ω
- Linearer Kennlinienverlauf
- Schnelles Ansprechverhalten
- Gute Erschütterungsfestigkeit
- Niedriges Preisniveau

Einleitung

Platin-Chip-Temperatursensoren gehören zur Kategorie der in Dünnschichttechnik hergestellten Temperatursensoren. Sie werden bei JUMO in modernster Technologie unter Reinraumbedingungen produziert. Die Platinschicht, welche als aktive Schicht fungiert, wird mittels eines Sputterprozesses auf einen Keramikträger aufgebracht und im Anschluss mit einem fotolithografischen Verfahren mäanderförmig strukturiert. Der Feinabgleich erfolgt danach über ein Lasertrimmverfahren. Zum Schutz vor äußeren Einflüssen und zur Isolation wird auf die Platinmäander nach dem Abgleich eine spezielle Glasdeckschicht aufgeschmolzen. Auf Kontaktflächen aufgeschweißte Anschlussdrähte stellen die elektrische Verbindung dar. Die Anschlussdrähte können, je nach Ausführung, aus unterschiedlichen Materialien bestehen und sowohl in der Länge als auch im Durchmesser in gewissen Grenzen variiert werden. Eine weitere auf der Kontaktfläche aufgebrachte Glas-schicht fixiert die Anschlussdrähte und dient zusätzlich als Zugentlastung.

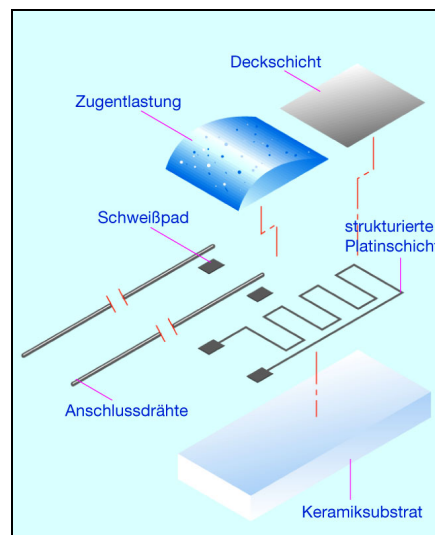
Platin-Chip-Temperatursensoren der Bauform PCA sind in vielen Ausführungen als Pt 100-, Pt 500- oder Pt 1000-Temperatursensoren bereits ab Lager lieferbar. Sonder-nennwerte können auf Anfrage produziert werden. Platin-Chip-Temperatursensoren sind auch hochohmig in kleinen Baugrößen lieferbar. Bedingt durch die geringe Eigenmasse werden sehr schnelle Ansprechzeiten erreicht. Im fixierten Einbauzustand verfügen sie zu-dem über eine exzellente Erschütterungsfestigkeit. Die Einsatztemperatur ist abhängig von der jeweiligen Ausführung und liegt in der Regel zwischen -70 ... +600 °C. Bei Inkauf-nahme gewisser in Grenzen auftretender Nennwertverschiebungen bzw. Hystereseeffek-ten können diese Platin-Chip-Temperatursensoren auch in weit tieferen Temperaturen als -70 °C eingesetzt werden.

Bei einem Großteil aller auf dem Markt befindlichen Temperaturanwendungen werden Platin-Chip-Temperatursensoren als aktives Bauteil zur Temperaturerfassung verwendet. So finden sich typische Anwendungsbereiche in den Branchen: Heizungs-, Klima-, Lüf-tungs-, Medizin- und Labortechnik, weiße Ware, Kraft- und Nutzfahrzeuge sowie Maschi-nenbau und Industrietechnik.

JUMO-Platin-Temperatursensoren

Aufbau und Anwendung von Platin-Temperatursensoren	Typenblatt 90.6000
Platin-Glas-Temperatursensoren	Typenblatt 90.6021
Platin-Keramik-Temperatursensoren	Typenblatt 90.6022
Platin-Folien-Temperatursensor	Typenblatt 90.6023
Platin-Glas-Temperatursensoren mit Glasverlängerung	Typenblatt 90.6024
Platin-Chip-Temperatursensoren mit Anschlussdrähten	Typenblatt 90.6121
Platin-Chip-Temperatursensoren auf Epoxidplatine	Typenblatt 90.6122
Platin-Chip-Temperatursensoren mit Anschlussklammern	Typenblatt 90.6123
Platin-Chip-Temperatursensoren in Rundbauform	Typenblatt 90.6124
Platin-Chip-Temperatursensoren in SMD-Bauform	Typenblatt 90.6125

Bauform PCA



Fachliteratur



Die überarbeitete Fassung dieses Buches wurde wegen geänderter Normen und Weiterentwicklungen überarbeitet. Besonders das neue Kapitel „Messunsicherheit“ vermittelt den Grundgedanken des international anerkannten ISO-Leitfadens „Guide of the expression of uncertainty in measurement“ (abgekürzt: GUM). Darüber hinaus wurde auch ein Kapitel zum Explosionsschutz bei Thermometern im Hinblick auf die seit 1. Juli 2003 gültige europäische Richtlinie 94/9/EG ergänzt.

Februar 2003, 164 Seiten
 Fachaufsatz FAS 146
 Verkaufs-Artikel-Nr.: 90/00074750
 ISBN 3-935742-06-1

Platin-Chip-Temperatursensoren mit Anschlussdrähten nach DIN EN 60 751

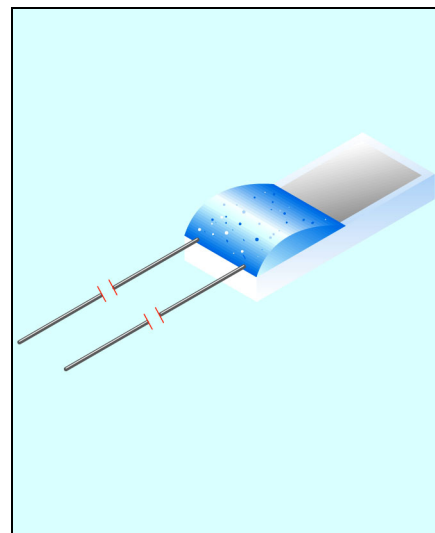
Kurzbeschreibung

Platin-Chip-Temperatursensoren basieren auf einem temperaturabhängigen Widerstand, dessen Verlauf und zulässige Toleranz in der internationalen Norm DIN EN 60 751 definiert ist. Sie verbinden die günstigen Eigenschaften eines Platin-Temperatursensors mit den Vorteilen der Großserienproduktion. So zeichnen sie sich sowohl durch Normierung und universelle Austauschbarkeit, als auch durch hohe Messgenauigkeit, hervorragende Langzeitstabilität und gute Reproduzierbarkeit der elektrischen Eigenschaften aus. Ausgelegt für größere Bedarfsmengen ist das Preisniveau zudem in den letzten Jahren erheblich gefallen. Platin-Chip-Temperatursensoren stellen daher auch preislich eine echte Alternative zu den auf Halbleiterbasis aufgebauten Thermistoren dar.

Platin-Chip-Temperatursensoren der Ausführung „L“ werden bevorzugt bei der Konfektionierung von diversen Fühlern mit Anschlussleitung eingesetzt. Sie eignen sich besonders für einen elektrischen Anschluss über Weichlötverbindung. Die Anschlussdrähte bestehen aus reinem Silber und sind hierfür prädestiniert.

Der Anwendungstemperaturbereich ist daher auf -70 ... +250°C ausgelegt. Die Maximaltemperatur beträgt allerdings +350°C, wodurch weitere Applikationen ermöglicht werden.

Bauform PCA/L



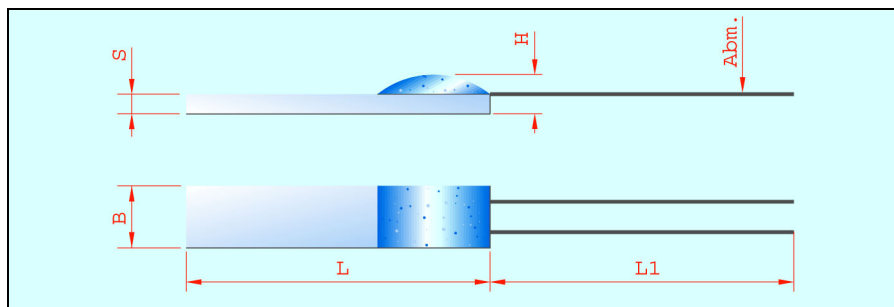
Temperatursensoren in Blistergurt- bzw. Tüte-Verpackung

Temperatursensor						Anschlussdraht				Verkaufs-Artikel-Nr. für Toleranzklasse		
Typ	R ₀ /Ω	B	L	H	S	Werkstoff	Abm.	L1	R _L in mΩ/mm	1/3 DIN B	A	B
PCA 1.2005.1L	1x100	2,0	5	1,3	0,64	Ag	0,2 x 0,3	10	0,3	90/00063358T 90/00415828B	90/00417995T 90/00415827B	90/00063260T 90/00415826B
PCA 1.2005.5L	1x500	2,0	5	1,3	0,64	Ag	0,2 x 0,3	10	0,3	90/00063359T 90/00415831B	90/00417996T 90/00415830B	90/00063261T 90/00415829B
PCA 1.2010.1L	1x100	2,0	10	1,3	0,64	Ag	0,2 x 0,3	10	0,3	90/00047408T 90/00415819B	90/00062559T 90/00415818B	90/00044789T 90/00415817B
PCA 1.2010.1L	1x100	2,0	10	1,3	0,64	Ag	0,2 x 0,3	30	0,3	a. A.	a. A.	90/00323380T
PCA 1.2010.5L	1x500	2,0	10	1,3	0,64	Ag	0,2 x 0,3	10	0,3	-	-	-
PCA 1.2010.10L	1x1000	2,0	10	1,3	0,64	Ag	0,2 x 0,3	10	0,3	90/00049133T 90/00415822B	a. A. 90/00415821B	90/00048147T 90/00415820B
PCA 1.2010.10L	1x1000	2,0	10	1,3	0,64	Ag	0,2 x 0,3	10	0,3	90/00062567T 90/00415825B	90/00062566T 90/00415824B	90/00062565T 90/00415823B
PCA 1.2010.50L	1x5000	2,0	10	1,3	0,64	Ag	0,2 x 0,3	10	0,3	a. A. a. A.	a. A. a. A.	90/00430080T 90/00430081B

Maßtoleranzen: ΔB = ±0,2 / ΔL = ±0,5 / ΔH = ±0,2 / ΔS = ±0,1 / ΔAbm. = ca. Maße / ΔL1 = ±0,5
 Maßangaben in mm.

Definition der Toleranzklassen siehe Typenblatt 90.6000
 „T“ = Tüte, „B“ = Blistergurt

Maßzeichnung



Technische Daten

Norm	DIN EN 60 751	
Temperaturkoeffizient	$\alpha = 3,850 \times 10^{-3} \text{ } ^\circ\text{C}^{-1}$ (zwischen 0 und 100 °C)	
Temperaturbereich	-70 ... +250 °C (+350 °C)	
Toleranz	Temperaturgültigkeitsbereich Klasse 1/3 DIN B:	-50 ... +200 °C
	Temperaturgültigkeitsbereich Klasse A:	-70 ... +300 °C
	Temperaturgültigkeitsbereich Klasse B:	-70 ... +350 °C
Messstrom/Maximalstrom	Pt 100	empfohlen 1,0 mA maximal 7 mA
	Pt 500	empfohlen 0,7 mA maximal 3 mA
	Pt 1000	empfohlen 0,1 mA maximal 1 mA
	Pt 5000	empfohlen 0,1 mA maximal 1 mA
Einsatzbedingungen	Platin-Chip-Temperatursensoren dürfen nicht ungeschützt in feuchter Umgebung oder in aggressiven Atmosphären eingesetzt werden. Auch das direkte Eintauchen in Flüssigkeiten ist unzulässig. Vor dem Einsatz ist ggf. eine Überprüfung durch den Anwender durchzuführen. Bitte beachten Sie auch die Montageanleitung B 90.6121.4 „Hinweise für den Einsatz von Platin-Chip-Temperatursensoren.“	
Anschlussdrähte	Diese Temperatursensoren besitzen Anschlussdrähte aus reinem Silber. Die Anschlussdrähte eignen sich besonders gut für Weichlötlötverbindungen. Bei der Weiterkonfektionierung ist unbedingt darauf zu achten, dass eine seitliche Druckbelastung der Anschlüsse vermieden wird. Die horizontale Zugkraft an einem einzelnen Anschlussdraht darf den Maximalwert von 5 N nicht überschreiten. Unnötige Biegungen an den Anschlussdrähten sind zu vermeiden, da sie das Material schwächen und es zum Bruch der Anschlussdrähte führen kann. Bitte beachten Sie auch den Punkt 3 „Verbindungstechniken“ in unserer Montageanleitung. Optional sind längere Anschlussdrähte bis zu Längen von 300 mm (an einem Stück) anbringbar. Alternativ sind auf Anfrage auch nachträgliche Verlängerungen in beliebigen Längen bzw. isolierte Litzen ansetzbar.	
Messpunkt	Der aufgeführte Nennwert bezieht sich auf die Standard-Anschlussdrahtlänge L1. Der Messwert wird dabei 2 mm vor dem offenen Drahtende abgegriffen. Wird die Drahtlänge verändert, so treten Widerstandsänderungen auf die ggf. zum Verlassen der Toleranzklasse führen können.	
Langzeitstabilität	max. R ₀ -Drift 0,05 %/Jahr (Definition siehe Typenblatt 90.6000)	
Niedrigtemperaturanwendung	Unter Berücksichtigung einer in gewissen Grenzen auftretenden Nennwertdrift und Hystereseffekt sind Temperaturmessungen auch bis zu -200 °C möglich. Nähere Details sind auf Anfrage erhältlich.	
Isolationswiderstand	>10 MΩ bei Raumtemperatur	
Erschütterungsfestigkeit	siehe DIN EN 60 751, Abs. 4.4.2	
Eigenerwärmung	$\Delta t = I^2 \times R \times E$ (Definition siehe Typenblatt 90.6000)	
Verpackung	Blistergurt/Tüte	
Lagerung	In der (Standard-) Gurtverpackung können JUMO-Temperatursensoren der Bauform PCA/L mindestens 12 Monate in normaler Umgebung gelagert werden. Eine Lagerung in aggressiver Atmosphäre oder in korrodierenden Medien, sowie unter hoher Luftfeuchte ist unzulässig. Da die Anschlussdrähte bei dieser Ausführung aus reinem Silber sind, bevorzugt dagegen eine Lagerung in luftdichter Verpackung und in dunkler Umgebung die Lagerfähigkeit. Ansonsten neigt Silber mit der Zeit dazu anzulaufen, was zur Erschwerung der Lötverbindung führen kann.	

JUMO GmbH & Co. KG

Hausadresse: Moltkestraße 13 - 31, 36039 Fulda, Germany
 Lieferadresse: Mackenrodtstraße 14, 36039 Fulda, Germany
 Postadresse: 36035 Fulda, Germany

Telefon: +49 661 6003-722

Telefax: +49 661 6003-601 / 688

E-Mail: mail@jumo.net

Internet: www.jumo.net



Eigenerwärmungskoeffizienten und Ansprechzeiten

Typ	Eigenerwärmungskoeffizient E in K/mW		Ansprechzeiten in Sekunden			
	in Wasser (v = 0,2m/s)	in Luft (v = 2m/s)	in Wasser (v = 0,4m/s)		in Luft (v = 1m/s)	
			t _{0,5}	t _{0,9}	t _{0,5}	t _{0,9}
PCA 1.2005.1L	0,02	0,2	0,1	0,3	4	16
PCA 1.2005.5L	0,02	0,2	0,1	0,3	4	16
PCA 1.2010.1L	0,02	0,2	0,3	0,3	7	22
PCA 1.2010.5L	0,01	0,2	0,3	0,5	7	22
PCA 1.2010.10L	0,01	0,2	0,3	0,5	7	22
PCA 1.2010.50L	0,01	0,2	0,3	0,5	7	22



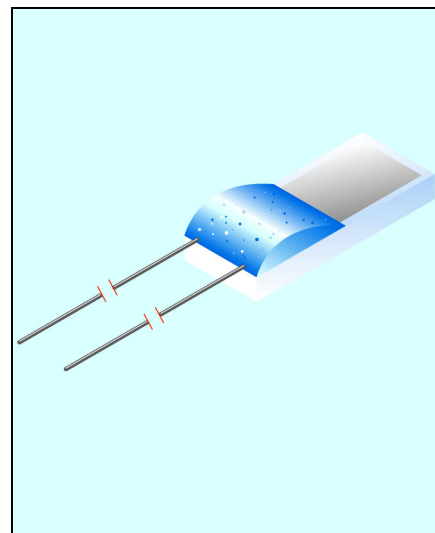
Platin-Chip-Temperatursensoren mit Anschlussdrähten nach DIN EN 60 751

Kurzbeschreibung

Platin-Chip-Temperatursensoren basieren auf einem temperaturabhängigen Widerstand, dessen Verlauf und zulässige Toleranz in der internationalen Norm DIN EN 60 751 definiert ist. Sie verbinden die günstigen Eigenschaften eines Platin-Temperatursensors mit den Vorteilen der Großserienproduktion. So zeichnen sie sich sowohl durch Normierung und universelle Austauschbarkeit, als auch durch hohe Messgenauigkeit, hervorragende Langzeitstabilität und gute Reproduzierbarkeit der elektrischen Eigenschaften aus. Ausgelegt für größere Bedarfsmengen ist das Preisniveau zudem in den letzten Jahren erheblich gefallen. Platin-Chip-Temperatursensoren stellen daher auch preislich eine echte Alternative zu den auf Halbleiterbasis aufgebauten Thermistoren dar.

Platin-Chip-Temperatursensoren der Ausführung „S“ werden bevorzugt für Applikationen mit Anwendungstemperaturen oberhalb 180 °C eingesetzt. Sie eignen sich besonders für einen elektrischen Anschluss über Schweiß-, Crimp- oder Hartlötverbindung. Die Anschlussdrähte bestehen aus einem massiven Platin-Manteldraht und weisen eine hohe Festigkeit auf. Der Anwendungstemperaturbereich beträgt -70 ... +400 °C.

Bauform PCA/S



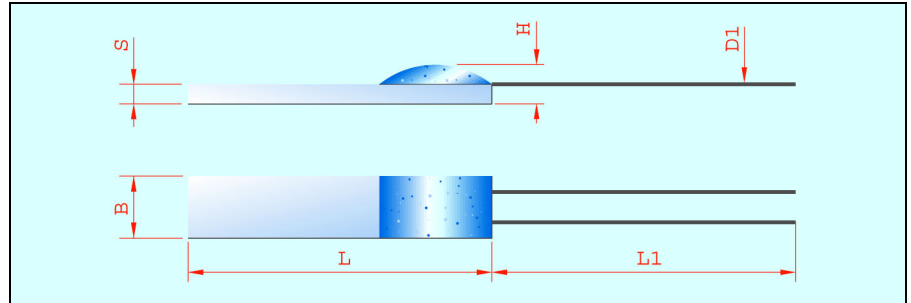
Temperatursensoren in Blistergurt- bzw. Tüte-Verpackung

Temperatursensor						Anschlussdraht				Verkaufs-Artikel-Nr. für Toleranzklasse		
Typ	R ₀ /Ω	B	L	H	S	Werkstoff	D1	L1	R _L in mΩ/mm	1/3 DIN B	A	B
PCA 1.2003.1S	1x100	2,0	2,5	1,3	0,64	Pt-Ni	0,20	10	2,8	90/00358368T 90/00415816B	90/00358365T 90/00415815B	90/00358363T 90/00415811B
PCA 1.2003.1S	1x100	2,0	2,5	1,3	0,64	Pt-Ni	0,20	13	2,8	90/00373811T a. A.	a. A. a. A.	90/00400734T a. A.
PCA 1.2005.1S	1x100	2,0	5	1,3	0,64	Pt-Ni	0,20	10	2,8	90/00309664T 90/00415804B	90/00089225T 90/00415803B	90/00089206T 90/00415801B
PCA 1.2005.1S	1x100	2,0	5	1,3	0,64	Pt-Ni	0,20	20	2,8	90/00364145T -	a. A. -	90/00357968T -
PCA 1.2005.5S	1x500	2,0	5	1,3	0,64	Pt-Ni	0,20	10	2,8	90/00309666T 90/00415807B	90/00089226T 90/00415806B	90/00089207T 90/00415805B
PCA 1.2005.5S	1x500	2,0	5	1,3	0,64	Pt-Ni	0,20	20	2,8	90/00364146T -	a. A. -	90/00357969T -
PCA 1.2005.10S	1x1000	2,0	5	1,3	0,64	Pt-Ni	0,20	10	2,8	90/00358360T 90/00415810B	90/00358359T 90/00415809B	90/00358358T 90/00415808B
PCA 1.2005.10S	1x1000	2,0	5	1,3	0,64	Pt-Ni	0,20	20	2,8	a. A. -	a. A. -	90/00358285T -
PCA 1.2010.1S	1x100	2,0	10	1,3	0,64	Pt-Ni	0,20	10	2,8	90/00309674T 90/00415794B	90/00089222T 90/00415793B	90/00089203T 90/00415792B
PCA 1.2010.1S	1x100	2,0	10	1,3	0,64	Pt-Ni	0,20	20	2,8	a. A. -	a. A. -	90/00067265T -
PCA 1.2010.5S	1x500	2,0	10	1,3	0,64	Pt-Ni	0,20	10	2,8	90/00309676T 90/00415797B	90/00089223T 90/00415796B	90/00089204T 90/00415795B
PCA 1.2010.10S	1x1000	2,0	10	1,3	0,64	Pt-Ni	0,20	10	2,8	90/00309681T 90/00415800B	90/00089224T 90/00415799B	90/00089205T 90/00415798B
PCA 1.2010.10S	1x1000	2,0	10	1,3	0,64	Pt-Ni	0,25	50	1,8	a. A. -	a. A. -	90/00315095T -
PCA 1.2010.20S	1x2000	2,0	10	1,3	0,64	Pt-Ni	0,20	10	2,8	a. A. a. A.	a. A. a. A.	90/00417435T 90/00417434B
PCA 1.2010.50S	1x5000	2,0	10	1,3	0,64	Pt-Ni	0,20	10	2,8	a. A. a. A.	a. A. a. A.	90/00430079T 90/00430075B

Maßtoleranzen: ΔB = ±0,2 / ΔL = ±0,5 / ΔH = ±0,2 / ΔS = ±0,1 / ΔD1 = ±0,01 / ΔL1 = ±0,5
 Maßangaben in mm.

Definition der Toleranzklassen siehe Typenblatt 90.6000
 „T“ = Tüte, „B“ = Blistergurt

Maßzeichnung



Technische Daten

Norm	DIN EN 60 751	
Temperaturkoeffizient	$\alpha = 3,850 \times 10^{-3} \text{ } ^\circ\text{C}^{-1}$ (zwischen 0 und 100 °C)	
Temperaturbereich	-70 ... +400 °C	
Toleranz	Temperaturgültigkeitsbereich Klasse 1/3 DIN B: -50 ... +200 °C Temperaturgültigkeitsbereich Klasse A: -70 ... +300 °C Temperaturgültigkeitsbereich Klasse B: -70 ... +400 °C	
Messstrom/Maximalstrom	Pt 100	empfohlen 1,0 mA maximal 7 mA
	Pt 500	empfohlen 0,7 mA maximal 3 mA
	Pt 1000	empfohlen 0,1 mA maximal 1 mA
	Pt 2000	empfohlen 0,1 mA maximal 1 mA
	Pt 5000	empfohlen 0,1 mA maximal 1 mA
Einsatzbedingungen	Platin-Chip-Temperatursensoren dürfen nicht ungeschützt in feuchter Umgebung oder in aggressiven Atmosphären eingesetzt werden. Auch das direkte Eintauchen in Flüssigkeiten ist unzulässig. Vor dem Einsatz ist ggf. eine Überprüfung durch den Anwender durchzuführen. Bitte beachten Sie auch die Montageanleitung B 90.6121.4 „Hinweise für den Einsatz von Platin-Chip-Temperatursensoren.“	
Anschlussdrähte	Diese Temperatursensoren besitzen Anschlussdrähte aus einem Platin-Manteldraht mit Nickelkern. Die Anschlussdrähte eignen sich für Crimp-, Schweiß- und Hartlötverbindungen. Bei der Weiterkonfektionierung ist unbedingt darauf zu achten, dass eine seitliche Druckbelastung der Anschlüsse vermieden wird. Die horizontale Zugkraft an einem einzelnen Anschlussdraht darf den Maximalwert von 10 N nicht überschreiten. Unnötige Biegungen an den Anschlussdrähten sind zu vermeiden, da sie das Material schwächen und es zum Bruch der Anschlussdrähte führen kann. Bitte beachten Sie auch den Punkt 3 „Verbindungstechniken“ in unserer Montageanleitung. Optional sind auch längere Anschlussdrähte anbringbar (max. Längen bis zu 300 mm, an einem Stück). Alternativ hierzu können auch nachträgliche Verlängerungen mit Silberdraht bzw. isolierte Litzen in beliebigen Längen angesetzt werden. Es ist hierbei jedoch zu beachten, dass Einschränkungen bezüglich der Anwendungstemperatur auftreten können.	
Messpunkt	Der aufgeführte Nennwert bezieht sich auf die Standard - Anschlussdrahtlänge L1. Der Messwert wird dabei 2 mm vor dem offenen Drahtende abgegriffen. Wird die Drahtlänge verändert, so treten Widerstandsänderungen auf die ggf. zum Verlassen der Toleranzklasse führen können.	
Langzeitstabilität	max. R ₀ -Drift 0,05 %/Jahr (Definition siehe Typenblatt 90.6000)	
Niedrigtemperaturanwendung	Unter Berücksichtigung einer in gewissen Grenzen auftretenden Nennwertdrift und Hystereseeffekt sind Temperaturmessungen auch bis zu -200 °C möglich. Nähere Details sind auf Anfrage erhältlich.	
Isolationswiderstand	>10 MΩ bei Raumtemperatur	
Erschütterungsfestigkeit	siehe DIN EN 60 751, Abs. 4.4.2	
Eigenerwärmung	$\Delta t = I^2 \times R \times E$ (Definition siehe Typenblatt 90.6000)	
Verpackung	Blistergurt/Tüte	
Lagerung	In der (Standard-) Gurtverpackung können JUMO-Temperatursensoren der Bauform PCA/S mindestens 12 Monate in normaler Umgebung gelagert werden. Eine Lagerung in aggressiver Atmosphäre oder in korrodierenden Medien, sowie unter hoher Luftfeuchte ist unzulässig.	

JUMO GmbH & Co. KG

Hausadresse: Moltkestraße 13 - 31, 36039 Fulda, Germany
 Lieferadresse: Mackenrodtstraße 14, 36039 Fulda, Germany
 Postadresse: 36035 Fulda, Germany

Telefon: +49 661 6003-722

Telefax: +49 661 6003-601 / 688

E-Mail: mail@jumo.net

Internet: www.jumo.net



Eigenerwärmungskoeffizienten und Ansprechzeiten

Typ	Eigenerwärmungskoeffizient E in K/mW		Ansprechzeiten in Sekunden			
	Wasser (v = 0,2m/s)	Luft (v = 2m/s)	in Wasser (v = 0,4m/s)		in Luft (v = 1m/s)	
			t _{0,5}	t _{0,9}	t _{0,5}	t _{0,9}
PCA 1.2003.1S	0,02	0,2	0,1	0,3	3	9
PCA 1.2005.1S	0,02	0,2	0,1	0,3	3	9
PCA 1.2005.5S	0,02	0,2	0,1	0,3	3	9
PCA 1.2005.10S	0,02	0,2	0,1	0,3	3	9
PCA 1.2010.1S	0,02	0,2	0,1	0,3	3	9
PCA 1.2010.5S	0,01	0,2	0,2	0,4	3	9
PCA 1.2010.10S	0,01	0,2	0,2	0,4	3	9
PCA 1.2010.20S	0,01	0,2	0,2	0,4	3	9
PCA 1.2010.50S	0,01	0,2	0,2	0,4	3	9



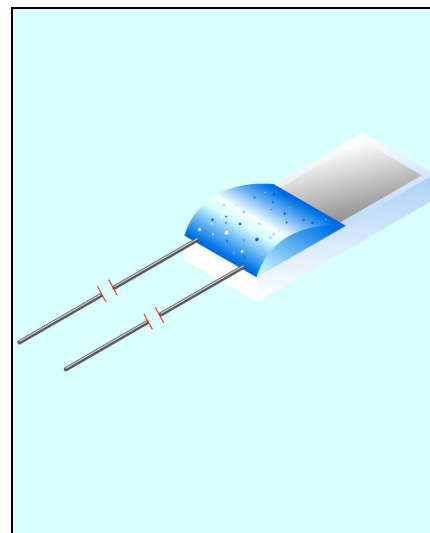
Platin-Chip-Temperatursensoren mit Anschlussdrähten nach DIN EN 60 751

Kurzbeschreibung

Platin-Chip-Temperatursensoren basieren auf einem temperaturabhängigen Widerstand, dessen Verlauf und zulässige Toleranz in der internationalen Norm DIN EN 60 751 definiert ist. Sie verbinden die günstigen Eigenschaften eines Platin-Temperatursensors mit den Vorteilen der Großserienproduktion. So zeichnen sie sich sowohl durch Normierung und universelle Austauschbarkeit, als auch durch hohe Messgenauigkeit, hervorragende Langzeitstabilität und gute Reproduzierbarkeit der elektrischen Eigenschaften aus. Ausgeleitet für größere Bedarfsmengen ist das Preisniveau zudem in den letzten Jahren erheblich gefallen. Platin-Chip-Temperatursensoren stellen daher auch preislich eine echte Alternative zu den auf Halbleiterbasis aufgebauten Thermistoren dar.

Platin-Chip-Temperatursensoren der Ausführung „M“ bieten ultimative Einsatzmöglichkeiten für die meisten Applikationen. Die Temperatursensoren verfügen über einen besonders weiten Temperaturmessbereich, der sich von -70 ... +550°C erstreckt. Eine große Auswahl unterschiedlicher Ausführungen steht bereits ab Lager zur Verfügung. Lieferbare Miniatúrausführungen können zudem die Konfektionierung bei engen Einbaustellen erheblich vereinfachen. Von Vorteil ist auch ein spezielles Deckschichtverfahren, welches bei dieser Ausführung angewendet wird und den ungeschützten Einsatz in feuchter Umgebungsluft ermöglicht. Typische Anwendungsbeispiele hierfür finden sich in der Klima- und industriellen Feuchtemesstechnik.

Bauform PCA/M



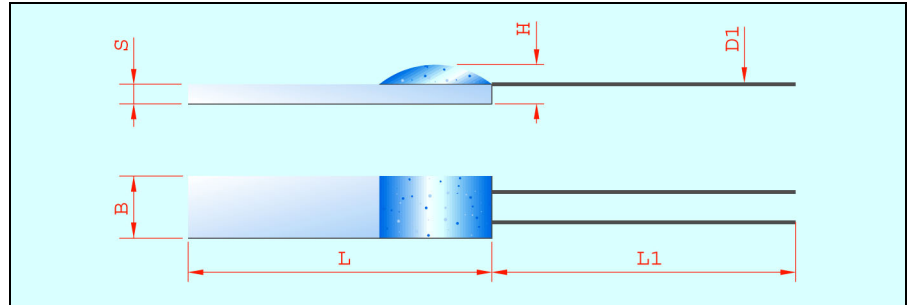
Temperatursensoren in Blistergurt- bzw. Tüte-Verpackung

Temperatursensor						Anschlussdraht				Verkaufs-Artikel-Nr. für Toleranzklasse		
Typ	R ₀ /Ω	B	L	H	S	Werkstoff	D1	L1	R _L in mΩ/mm	1/3 DIN B	A	B
PCA 1.1505.1M	1x100	1,5	5	1,0	0,38	Pt-Ni	0,20	10	2,8	90/00409843T 90/00417179B	90/00409841T 90/00417177B	90/00409840T 90/00417178B
PCA 1.1505.1M	1x100	1,5	5	1,0	0,38	Pt-Ni	0,20	15	2,8	90/00430392T 90/00430396B	90/00430393T 90/00430394B	90/00430391T 90/00430395B
PCA 1.1505.5M	1x500	1,5	5	1,0	0,38	Pt-Ni	0,20	10	2,8	90/00409847T 90/00417185B	90/00409845T 90/00417183B	90/00409844T 90/00417184B
PCA 1.1505.10M	1x1000	1,5	5	1,0	0,38	Pt-Ni	0,20	10	2,8	90/00409850T 90/00417182B	90/00409849T 90/00417180B	90/00409848T 90/00417181B
PCA 1.1505.10M	1x1000	1,5	5	1,0	0,38	Pt-Ni	0,20	15	2,8	a. A. a. A.	a. A. a. A.	90/00425409T a. A.
PCA 1.2003.1M	1x100	2,0	2,5	1,3	0,64	Pt-Ni	0,20	13	2,8	90/00412342T 90/00415833B	90/00412341T 90/00415834B	90/00412318T 90/00415832B
PCA 1.2005.1M	1x100	2,0	5	1,3	0,64	Pt-Ni	0,20	10	2,8	90/00387454T 90/00415836B	90/00387455T 90/00415837B	90/00387456T 90/00415835B
PCA 1.2005.5M	1x500	2,0	5	1,3	0,64	Pt-Ni	0,20	10	2,8	90/00387453T 90/00415839B	90/00387449T 90/00415840B	90/00387465T 90/00415838B
PCA 1.2005.10M	1x1000	2,0	5	1,3	0,64	Pt-Ni	0,20	10	2,8	90/00412308T 90/00415842B	90/00412311T 90/00415843B	90/00412307T 90/00415841B
PCA 1.2010.1M	1x100	2,0	10	1,3	0,64	Pt-Ni	0,20	10	2,8	90/00412338T 90/00415845B	90/00412337T 90/00415846B	90/00412339T 90/00415844B
PCA 1.2010.5M	1x500	2,0	10	1,3	0,64	Pt-Ni	0,20	10	2,8	a. A. a. A.	a. A. a. A.	a. A. a. A.
PCA 1.2010.10M	1x1000	2,0	10	1,3	0,64	Pt-Ni	0,20	10	2,8	90/00387458T 90/00415848B	90/00387459T 90/00415849B	90/00387460T 90/00415847B

Maßtoleranzen: ΔB = ±0,2 / ΔL = ±0,5 / ΔH = ±0,2 / ΔS = ±0,1 / ΔD1 = ±0,01 / ΔL1 = ±0,5
 Maßangaben in mm.

Definition der Toleranzklassen siehe Typenblatt 90.6000
 „T“ = Tüte, „B“ = Blistergurt

Maßzeichnung



Technische Daten

Norm	DIN EN 60 751	
Temperaturkoeffizient	$\alpha = 3,850 \times 10^{-3} \text{ } ^\circ\text{C}^{-1}$ (zwischen 0 und 100 °C)	
Temperaturbereich	-70 ... +550 °C	
Toleranz	Temperaturgültigkeitsbereich Klasse 1/3 DIN B:	-50 ... +200 °C
	Temperaturgültigkeitsbereich Klasse A:	-70 ... +300 °C
	Temperaturgültigkeitsbereich Klasse B:	-70 ... +550 °C
Messstrom/Maximalstrom	Pt 100	empfohlen 1,0 mA maximal 7 mA
	Pt 500	empfohlen 0,7 mA maximal 3 mA
	Pt 1000	empfohlen 0,1 mA maximal 1 mA
Einsatzbedingungen	Platin-Chip-Temperatursensoren dieser Ausführung dürfen nicht ungeschützt in aggressiven Atmosphären eingesetzt werden. Auch das direkte Eintauchen in Flüssigkeiten ist unzulässig. Vor dem Einsatz ist ggf. eine Überprüfung durch den Anwender durchzuführen. Bitte beachten Sie auch die Montageanleitung B 90.6121.4 „Hinweise für den Einsatz von Platin-Chip-Temperatursensoren.“	
Anschlussdrähte	Diese Temperatursensoren besitzen Anschlussdrähte aus einem Platin-Manteldraht mit Nickelkern. Die Anschlussdrähte eignen sich für Crimp-, Schweiß- und Hartlötverbindungen. Bei der Weiterkonfektionierung ist unbedingt darauf zu achten, dass eine seitliche Druckbelastung der Anschlüsse vermieden wird. Die horizontale Zugkraft an einem einzelnen Anschlussdraht darf den Maximalwert von 10N nicht überschreiten. Unnötige Biegungen an den Anschlussdrähten sind zu vermeiden, da sie das Material schwächen und es zum Bruch der Anschlussdrähte führen kann. Bitte beachten Sie auch den Punkt 3 „Verbindungstechniken“ in unserer Montageanleitung. Optional sind auch längere Anschlussdrähte anbringbar (max. Längen bis zu 300mm, an einem Stück). Alternativ hierzu können auch nachträgliche Verlängerungen mit Silberdraht bzw. isolierte Litzen in beliebigen Längen angesetzt werden. Es ist zu beachten, dass Einschränkungen bezüglich der Anwendungstemperatur auftreten können.	
Messpunkt	Der aufgeführte Nennwert bezieht sich auf die Standard-Anschlussdrahtlänge L1. Der Messwert wird dabei 2mm vor dem offenen Drahtende abgegriffen. Wird die Drahtlänge verändert, so treten Widerstandsänderungen auf die ggf. zum Verlassen der Toleranzklasse führen können.	
Langzeitstabilität	max. R ₀ -Drift 0,05 %/Jahr (Definition siehe Typenblatt 90.6000)	
Niedrigtemperaturanwendung	Unter Berücksichtigung einer in gewissen Grenzen auftretenden Nennwertdrift und Hystereseeffekt sind Temperaturmessungen auch bis zu -200 °C möglich. Nähere Details sind auf Anfrage erhältlich.	
Isolationswiderstand	>10MΩ bei Raumtemperatur	
Erschütterungsfestigkeit	siehe DIN EN 60 751, Abs. 4.4.2	
Eigenerwärmung	$\Delta t = I^2 \times R \times E$ (Definition siehe Typenblatt 90.6000)	
Verpackung	Blistergurt/Tüte	
Lagerung	In der (Standard-) Gurtverpackung können JUMO-Temperatursensoren der Bauform PCA/M mindestens 12 Monate in normaler Umgebung gelagert werden. Eine Lagerung in aggressiver Atmosphäre oder in korrodierenden Medien, sowie unter hoher Luftfeuchte ist unzulässig.	

JUMO GmbH & Co. KG

Hausadresse: Moltkestraße 13 - 31, 36039 Fulda, Germany
 Lieferadresse: Mackenrodtstraße 14, 36039 Fulda, Germany
 Postadresse: 36035 Fulda, Germany

Telefon: +49 661 6003-722

Telefax: +49 661 6003-601 / 688

E-Mail: mail@jumo.net

Internet: www.jumo.net



Eigenerwärmungskoeffizienten und Ansprechzeiten

Typ	Eigenerwärmungskoeffizient E in K/mW		Ansprechzeiten in Sekunden			
	Wasser (v = 0,2m/s)	Luft (v = 2m/s)	in Wasser (v = 0,4m/s)		in Luft (v = 1m/s)	
			t _{0,5}	t _{0,9}	t _{0,5}	t _{0,9}
PCA 1.1505.1M	0,02	0,2	0,1	0,3	3	8
PCA 1.1505.5M	0,02	0,2	0,1	0,3	3	8
PCA 1.1505.10M	0,02	0,2	0,1	0,3	3	8
PCA 1.2003.1M	0,02	0,2	0,1	0,3	3	9
PCA 1.2005.1M	0,02	0,2	0,1	0,3	4	16
PCA 1.2005.5M	0,02	0,2	0,1	0,3	4	16
PCA 1.2005.10M	0,02	0,2	0,2	0,3	4	16
PCA 1.2010.1M	0,02	0,2	0,3	0,5	7	22
PCA 1.2010.5M	0,01	0,2	0,3	0,5	7	22
PCA 1.2010.10M	0,01	0,2	0,3	0,5	7	22

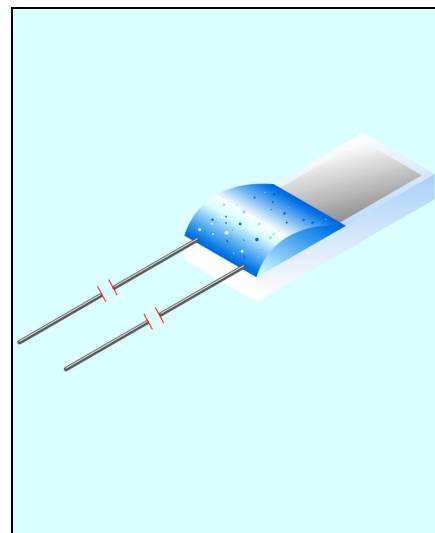
Platin-Chip-Temperatursensoren mit Anschlussdrähten nach DIN EN 60 751

Kurzbeschreibung

Platin-Chip-Temperatursensoren basieren auf einem temperaturabhängigen Widerstand, dessen Verlauf und zulässige Toleranz in der internationalen Norm DIN EN 60 751 definiert ist. Sie verbinden die günstigen Eigenschaften eines Platin-Temperatursensors mit den Vorteilen der Großserienproduktion. So zeichnen sie sich sowohl durch Normierung und universelle Austauschbarkeit, als auch durch hohe Messgenauigkeit, hervorragende Langzeitstabilität und gute Reproduzierbarkeit der elektrischen Eigenschaften aus. Ausgelegt für größere Bedarfsmengen ist das Preisniveau zudem in den letzten Jahren erheblich gefallen. Platin-Chip-Temperatursensoren stellen daher auch preislich eine echte Alternative zu den auf Halbleiterbasis aufgebauten Thermistoren dar.

Platin-Chip-Temperatursensoren der Ausführung „H“ werden bevorzugt bei Applikationen mit besonders hohen und dauerhaft höheren Anwendungstemperaturen eingesetzt. Sie eignen sich für einen elektrischen Anschluss über Anschmelz- oder Laserschweißverfahren sowie über Hartlötverbindung. Die Anschlussdrähte bestehen aus reinem Palladium. Der Anwendungstemperaturbereich ist auf -70 ... +600°C ausgelegt.

Bauform PCA/H



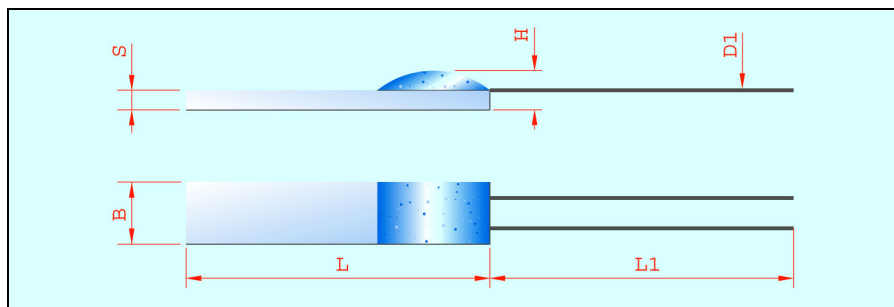
Temperatursensoren in Blistergurt- bzw. Tüte-Verpackung

Temperatursensor						Anschlussdraht				Verkaufs-Artikel-Nr. für Toleranzklasse		
Typ	R ₀ /Ω	B	L	H	S	Werkstoff	D1	L1	R _L in mΩ/mm	1/3 DIN B	A	B
PCA 1.2010.1H	1x100	2,0	10	1,2	0,64	Pd	0,25	10	2,3	90/00343070T 90/00415851B	90/00343069T 90/00415852B	90/00053198T 90/00415850B
PCA 1.2010.5H	1x500	2,0	10	1,2	0,64	Pd	0,25	10	2,3	a. A. a. A.	a. A. a. A.	a. A. a. A.
PCA 1.2010.10H	1x1000	2,0	10	1,2	0,64	Pd	0,25	10	2,3	90/00343065T 90/00415855B	90/00343064T 90/00415856B	90/00044796T 90/00415854B

Maßtoleranzen: ΔB = ±0,2 / ΔL = ±0,5 / ΔH = ±0,2 / ΔS = ±0,1 / ΔD1 = ±0,01 / ΔL1 = ±0,5
 Maßangaben in mm.

Definition der Toleranzklassen siehe Typenblatt 90.6000
 „T“ = Tüte, „B“ = Blistergurt

Maßzeichnung



Technische Daten

Norm	DIN EN 60 751
Temperaturkoeffizient	$\alpha = 3,850 \times 10^{-3} \text{ } ^\circ\text{C}^{-1}$ (zwischen 0 und 100 °C)
Temperaturbereich	-70 ... +600 °C
Toleranz	Temperaturgültigkeitsbereich Klasse 1/3 DIN B: -50 ... +200 °C Temperaturgültigkeitsbereich Klasse A: -70 ... +300 °C Temperaturgültigkeitsbereich Klasse B: -70 ... +600 °C
Messstrom/Maximalstrom	Pt 100 empfohlen 1,0mA maximal 7mA Pt 1000 empfohlen 0,1mA maximal 1mA
Einsatzbedingungen	Platin-Chip-Temperatursensoren dürfen nicht ungeschützt in feuchter Umgebung oder in aggressiven Atmosphären eingesetzt werden. Auch das direkte Eintauchen in Flüssigkeiten ist unzulässig. Vor dem Einsatz ist ggf. eine Überprüfung durch den Anwender durchzuführen. Bitte beachten Sie auch die Montageanleitung B 90.6121.4 „Hinweise für den Einsatz von Platin-Chip-Temperatursensoren.“
Anschlussdrähte	Diese Temperatursensoren besitzen Anschlussdrähte aus reinem Palladium. Die Anschlussdrähte eignen sich für Anschmelz-, Laserschweißverfahren und Hartlötverbindungen. Bei der Weiterkonfektionierung ist unbedingt darauf zu achten, dass eine seitliche Druckbelastung der Anschlüsse vermieden wird. Die horizontale Zugkraft an einem einzelnen Anschlussdraht darf den Maximalwert von 6N nicht überschreiten. Unnötige Biegungen an den Anschlussdrähten sind zu vermeiden, da sie das Material schwächen und es zum Bruch der Anschlussdrähte führen kann.
Messpunkt	Der aufgeführte Nennwert bezieht sich auf die Standard-Anschlussdrahtlänge L1. Der Messwert wird dabei 2mm vor dem offenen Drahtende abgegriffen. Wird die Drahtlänge verändert, so treten Widerstandsänderungen auf die ggf. zum Verlassen der Toleranzklasse führen können
Langzeitstabilität	max. R ₀ -Drift 0,05%/Jahr (Definition siehe Typenblatt 90.6000)
Niedrigtemperaturanwendung	Unter Berücksichtigung einer in gewissen Grenzen auftretenden Nennwertdrift und Hystereseeffekt sind Temperaturmessungen auch bis zu -200 °C möglich. Nähere Details sind auf Anfrage erhältlich.
Isolationswiderstand	>10MΩ bei Raumtemperatur
Erschütterungsfestigkeit	siehe DIN EN 60 751, Abs. 4.4.2
Eigenerwärmung	$\Delta t = I^2 \times R \times E$ (Definition siehe Typenblatt 90.6000)
Verpackung	Blistergurt/Tüte
Lagerung	In der (Standard-) Gurtverpackung können JUMO-Temperatursensoren der Bauform PCA/H mindestens 12 Monate in normaler Umgebung gelagert werden. Eine Lagerung in aggressiver Atmosphäre oder in korrodierenden Medien, sowie unter hoher Luftfeuchte ist unzulässig.

JUMO GmbH & Co. KG

Hausadresse: Moltkestraße 13 - 31, 36039 Fulda, Germany
 Lieferadresse: Mackenrodtstraße 14, 36039 Fulda, Germany
 Postadresse: 36035 Fulda, Germany

Telefon: +49 661 6003-722
 Telefax: +49 661 6003-601 / 688
 E-Mail: mail@jumo.net
 Internet: www.jumo.net



Eigenerwärmungskoeffizienten und Ansprechzeiten

Typ	Eigenerwärmungskoeffizient E in K/mW		Ansprechzeiten in Sekunden			
	Wasser (v = 0,2m/s)	Luft (v = 2m/s)	in Wasser (v = 0,4m/s)		in Luft (v = 1 m/s)	
			t _{0,5}	t _{0,9}	t _{0,5}	t _{0,9}
PCA 1.2010.1H	0,02	0,2	0,3	0,5	7	22
PCA 1.2010.5H	0,02	0,2	0,3	0,5	7	22
PCA 1.2010.10H	0,01	0,2	0,3	0,5	7	22